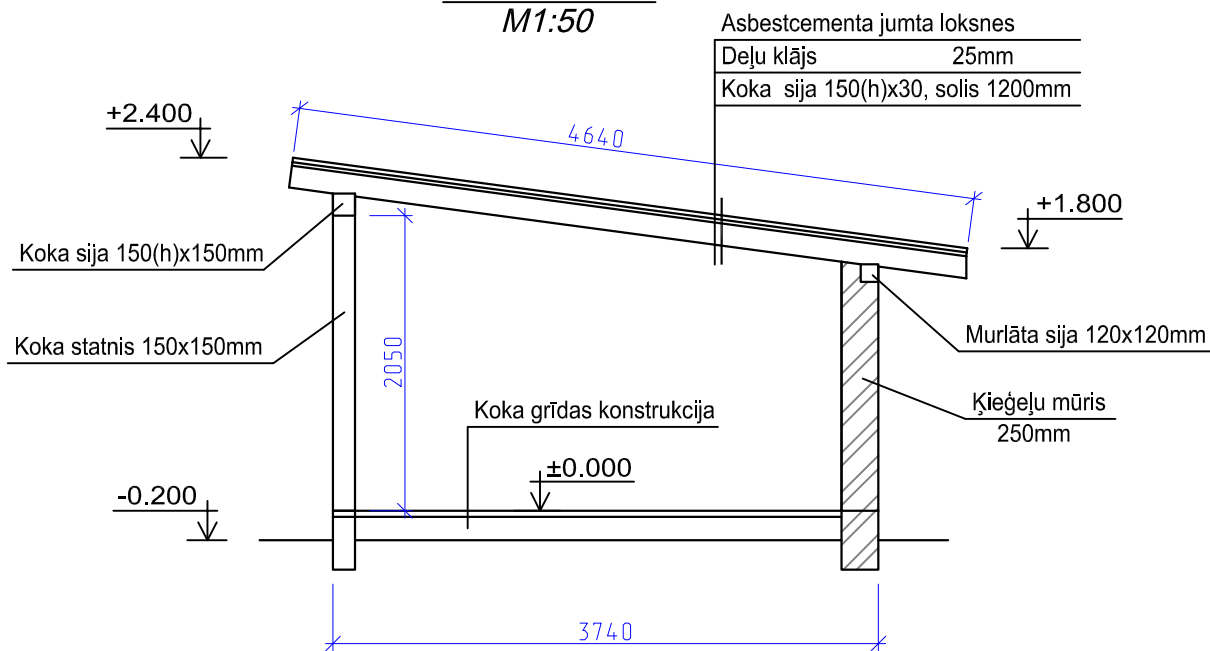
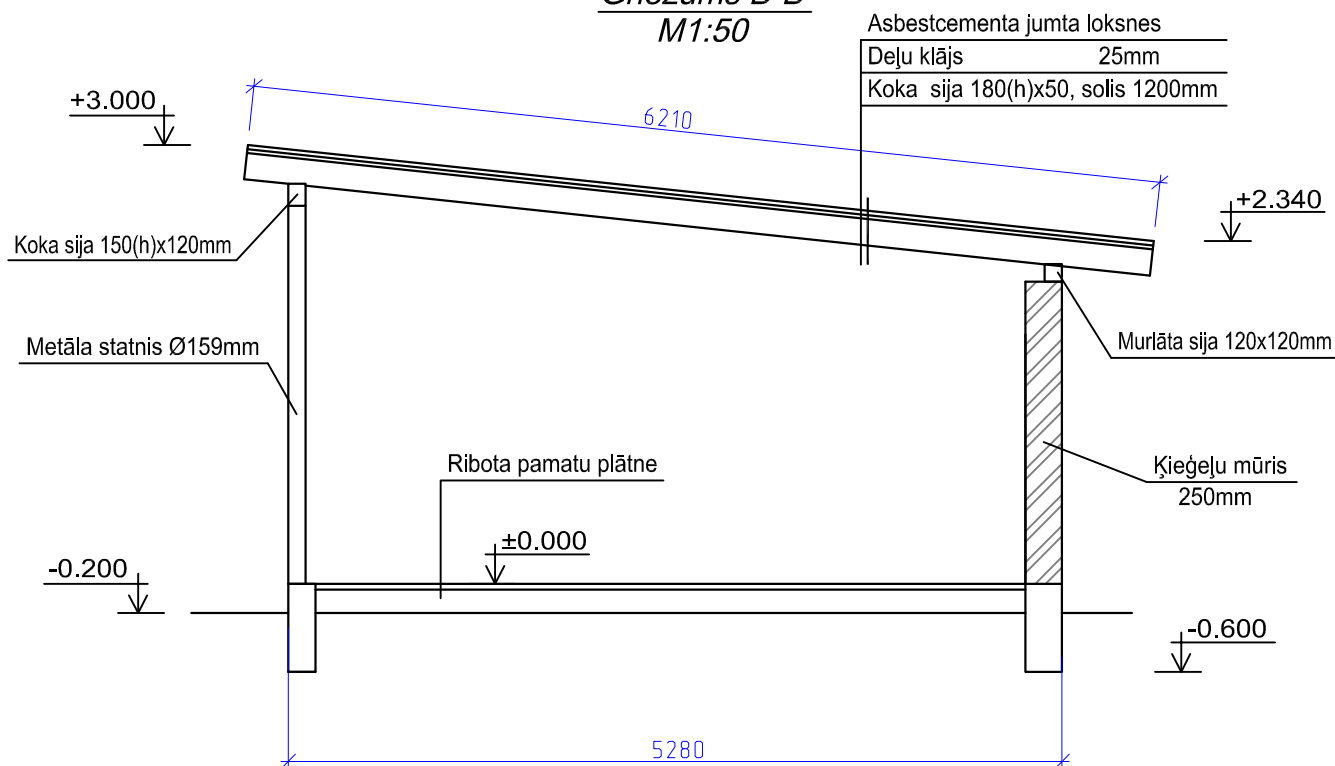


Griezums A-A
M1:50



Griezums B-B
M1:50



Skatīt kopā ar DOP-4.

Daugavpils pilsētas Izglītības pārvalde

Divu nojumju ar būvju kadastra apzīmējumu
0500 016 0109 005 un 0500 016 0109 006
Ķieģeļu ielā 15A, Daugavpilī nojaukšana.

Stadija

Lapa

TP

DOP-5

Inženieris A.Bogdanovs 09.14

Nojumes griezumumi A-A un B-B.

Inženieris
Aleksandrs Bogdanovs
Sert.Nr.20-5829

M1:100